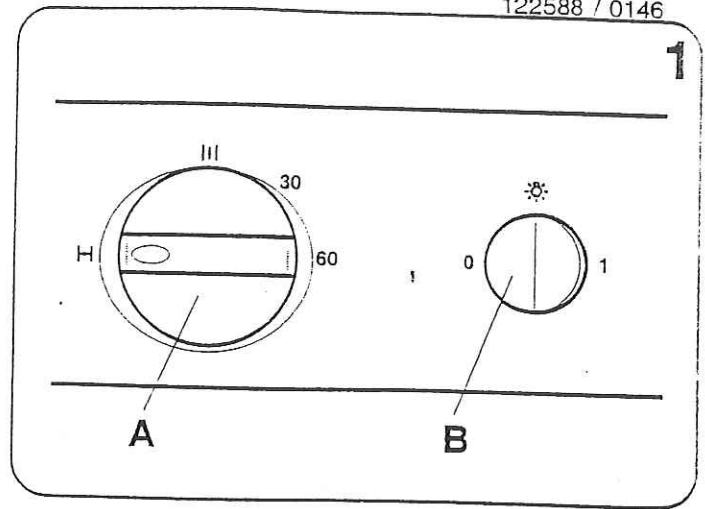
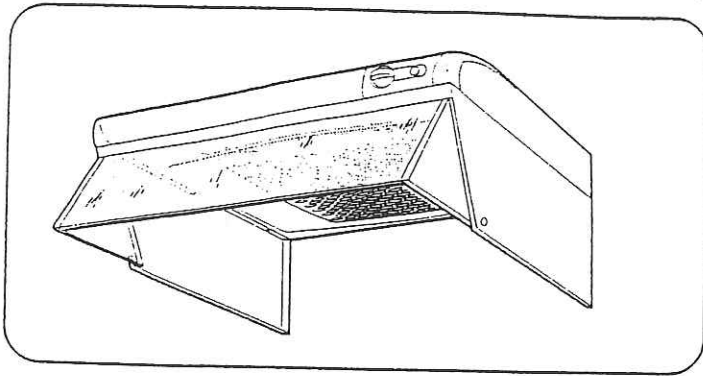


futurum

122588 / 0146

**S**

BRUKSANVISNING Spiskåpa 252-10

SÅ HÄR ANVÄNDS SPISKÅPAN

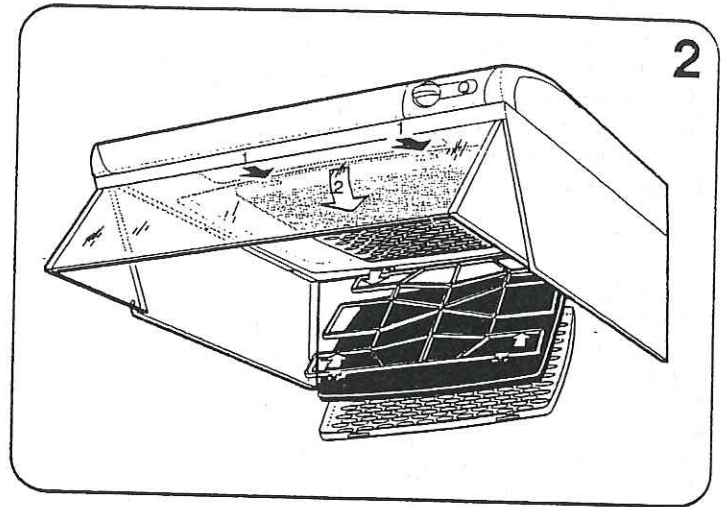
Funktion fig. 1

- A - Vred för spjäll
- B - Tryckknapp för belysning

Vid matlagning öppnas spjället. Spjället stängs automatiskt efter max. 60 min. eller genom att vredet vrids till H

Att flambära under spisfläkten/spiskåpan är inte tillåtet.

Tillräckligt med luft måste tillföras rummet när spisfläkten/spiskåpan används samtidigt med produkter som använder annan energi än el-energi, t.ex. gasspis, gas/braskaminer, ved/oljepannor etc.



SKÖTSEL / Rengöring

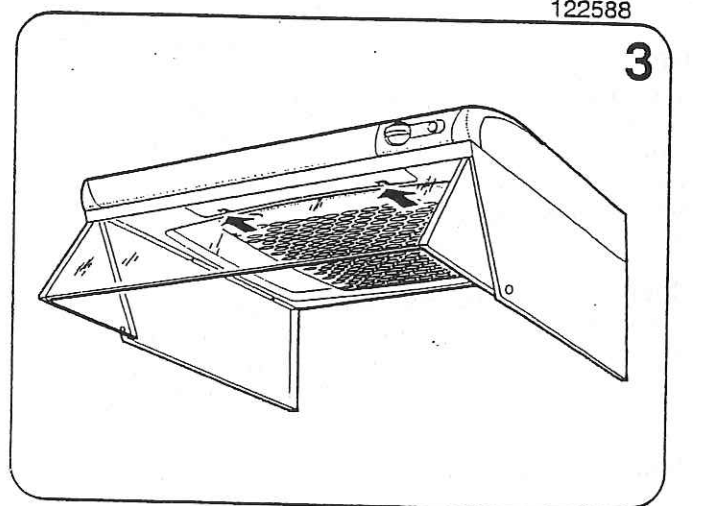
Spiskåpan torkas av med våt trasa och diskmedel. Filtret bör rengöras ca 2 gånger i månaden vid normal användning. Lossa filterkassetten genom att trycka in snäppena i framkant, tag isär filtret och avlägsna filterduken genom att lossa filterhållaren, fig 2. Blötlägg filterduken och filterkorgen i varmt vatten blandat med diskmedel. Filterkassetten (med filter) kan även diskas i maskin. Någon gång per år bör spiskåpan rengöras invändigt. Torka invändigt med våt trasa och diskmedel. Sätt tillbaka filterkassetten och tryck upp så att den låser fast i snäppena.

Risken för brandspridning ökar om spisfläkten/spiskåpan inte rengörs så ofta som anges.

BYTE AV LYSRÖR / LAMPA

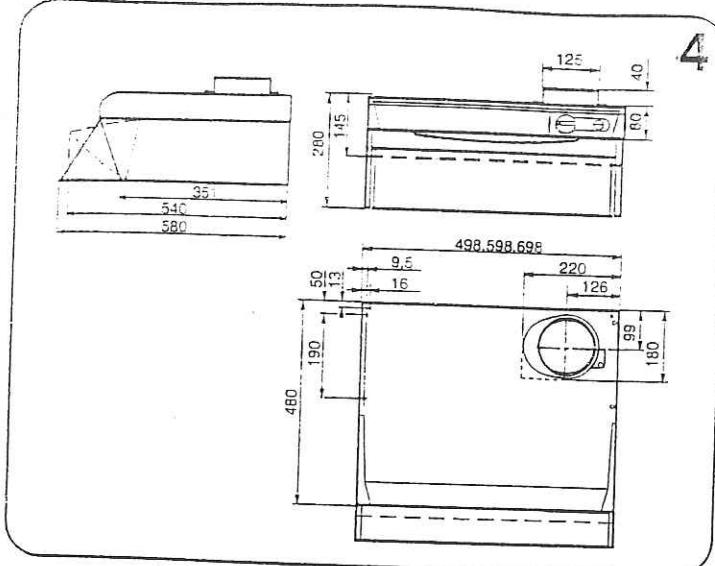
Lampglaset lossas genom att snäppena trycks i pilens riktning, fig.3. Lysröret/lampan är nu åtkomlig för byte.

(Lysrör sockel G 23, kronljus sockel E14.)



122588

3



OM SPISKÅPAN INTE FUNGERAR

Service

Kontrollera att säkringen är hel. Prova belysning och samtliga hastigheter så att Du vet vad som inte fungerar. Ring Futurums serviceavdelning 0912 / 40 500. De hjälper till att konstatera felet och anvisar servicefirma så att Du får snabbaste och bästa service.

Produkten omfattas av gällande EHL-bestämmelser

TILLBEHÖR

Trumsats för anslutning till imkanal.

Fläktöverskåp. (Skåphöjd 110 cm.)

Konsolsats

TEKNISKA UPPGIFTER

Bredd: 50, 60, 70 cm

Övriga mått: se fig. 4.

Elanslutning: 230 V ~ med skyddsjord

Belysning mod 250: Kronljus sockel E14, 40 W

Belysning mod 250-10: Lysrör sockel G 23
11 W bredd 70 och 60 cm
9 W bredd 50 cm

INSTALLATION

Avledning av utblåsningsluften skall utföras i enlighet med föreskrifter utfärdade av berörd myndighet. (Boverket)

Utblåsningsluften får inte ledas in i rökkanal som används för avledning av rökgaser från t.ex. gas/braskaminer, ved/oljepannor etc.

Montering anslutningsstos med spjäll

Utluftdonet levereras inuti spiskåpan. Spjällaxeln A placeras i öglan under spjäll-locket, fig 5. Se till att klackarna B hamnar under plåtkanten. Donet snäpper fast.

Montering spiskåpa

Spiskåpan kan placeras under eller infälld i skåpraden, se framsidan respektive fig 6.

Avståndet mellan spis och kåpa måste vara minst 40 cm.

Vid gasspis ökas avståndet till 60 cm.

Kåpan kan även monteras med hjälp av konsoler som kan köpas som tillbehör, fig. 7

Anvisning för montering av tillbehör medföljer dessa.

Elektrisk installation

Spiskåpan levereras med sladd och jordad stickpropp för anslutning till jordat vägguttag.

Inställning

Se reparat anvisning.

